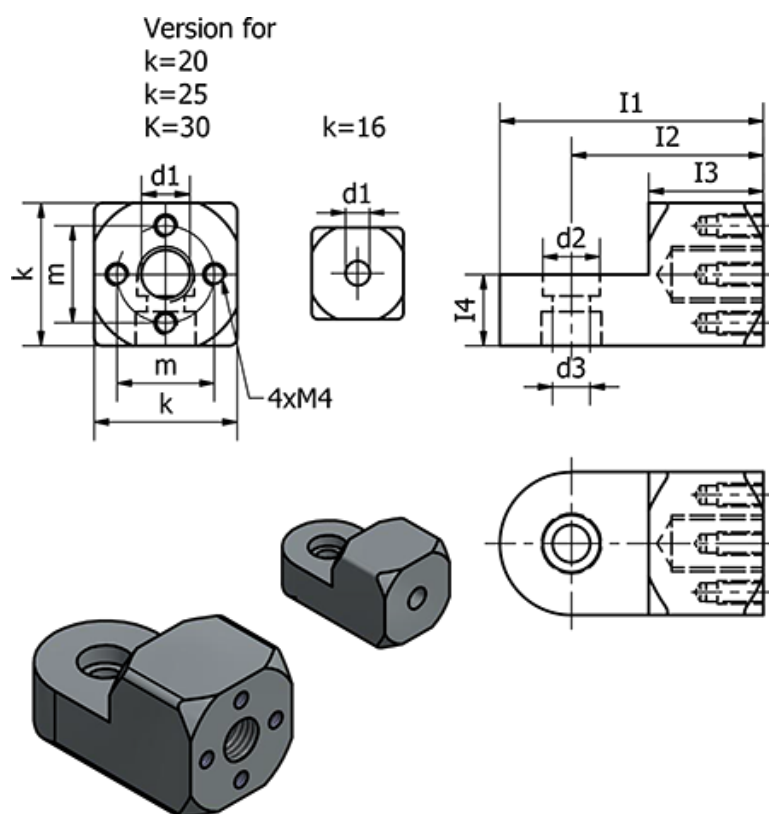


Varenummer: 20484M816MT
 Beskrivelse: E+G Laskeforbindelse
 GN 484-M8-16-MT

Mål



d1 = M8

d2 = 7

d3 = 4.5

Fastspændings kit for d3 Type K = GN 511.1-M4-16-K

Fastspændings kit for d3 Type S = GN 511.1-M4-16-S

I1 = 30

I2 = 22

I3 = 13

I4 = 8

k = 16

m = -

Vægt (g) = 12